

# ALI LAHKO VODNA HIDRAVLIKA Z MANJŠO TEŽO KONKURIRA OLJNI HIDRAVLIKI?

Anže Dolinar, Franc Majdič

## Izveček:

Industrija oljno-hidravličnih komponent je sčasoma zgradila monopol nad razvojem. V največji meri so razvili le komponente za uporabo v oljni hidravliki. Voda ima v primerjavi z oljem kot hidravlično tekočino boljši ekološki vpliv, saj ne onesnažuje okolja. Prav ekologija je pognala ponovni razvoj vodne hidravlike, ki se je uporabljala že v samih začetkih razvoja hidravlike. Razvoj vodne hidravlike napreduje, vprašanje pa je, če se lahko kosa z oljno hidravliko? Prav to se sprašujemo v tej raziskavi. Potni ventil, ki je v osnovi namenjen uporabi v oljni hidravliki, smo preizkušali v vodni hidravliki. Raziskali smo odzivnost vodne hidravlike s krmilnimi bati različnih materialov. Ti materiali so bili jeklo, aluminij in dva različna polimera. To smo ponovili še za oljno hidravliko in odzive med seboj primerjali. Za potni ventil EVC-34 smo zasnovali oljno in vodno preizkuševališče. Odzivnost krmilnih batov smo merili s hitro kamero in tlačnimi senzorji, meritve pa smo ponovili pri različnih tlakih.

## Ključne besede:

vodna hidravlika, oljna hidravlika, sedežni ventil, krmilni bat, polimeri, hitra kamera, tlačni senzor

## 1 Uvod

Voda je povsod okrog nas. Je del narave, saj predstavlja približno 70 % zemeljskega površja. Vendar je le majhen del vode piten, zato naj bi človek namenil veliko pozornosti zaščiti vodnih virov. Potencial uporabe vode je ogromen in širok. Človek jo uporablja za pridobivanje električne energije, kot hladilno sredstvo, v zadnjih letih pa ponovno kot tekočino v vodni hidravliki. V hidravliki, katere ime je izpeljano iz grške besede *hydor*, ki pomeni voda, se večinoma uporabljajo okolju škodljive hidravlične tekočine. To so razna mineralna olja, vodno-oljne emulzije in tudi rastlinska olja. Rastlinska olja naj bi veljala za ekološki nadomestek mineralnih olj, vendar zaradi boljšega delovanja pogosto vsebujejo razne dodatke, ki so škodljivi za okolje.

Zelo močna je industrija izdelave hidravličnih komponent, kot so ventili, hidravlični valji, črpalke itd. Ti so prilagojeni za obratovanje v oljni hidravliki in proizvajalci, ki so vložili ogromno denarja v razvoj teh komponent, nimajo večjega interesa, da bi začeli proizvajati hidravlične komponente, ki bi bile prilagojene za obratovanje v vodni hidravliki. To se bo zgodilo postopoma, saj ima tako oljna kot vodna hidravlika svoje prednosti in pomanjkljivosti. Ventili

so komponente hidravličnega sistema, ki uravnava pretok kapljevine ( $Q$ ) skozi sistem. Lahko kontrolirajo in regulirajo smer toka hidravlične kapljevine, tlak ( $p$ ), velikost in hitrost pretoka ( $v$ ) [1].

## 2 Pregled teorije

### 2.1 Prednosti in slabosti vodne hidravlike

Pri uporabi vode kot pogonske tekočine v hidravliki se pojavljajo prednosti in slabosti. Ena od glavnih prednosti je nizka viskoznost ( $\nu$ ) vode. Ta ji omogoča, da se ogromne količine vode pretakajo v kratkih časovnih intervalih (ustvarja velike pretoke) skozi cevi z majhnim presekom brez velikih izgub tlaka. Nizka stisljivost vode je prav tako prednost, saj je odzivnost vodno-hidravličnega sistema zato boljša. Uporaba vode pa ima še eno veliko prednost, in sicer njeno dostopnost. Voda je dostopna skoraj povsod in ima nizko ceno v primerjavi z ostalimi pogonskimi kapljevini v hidravliki. V primerjavi z olji ob puščanjih, ki jih v hidravliki ne moremo popolnoma preprečiti, ne pušča madežev in mastnih površin. Voda ne predstavlja nevarnosti požara, prav tako v primeru razlitja in nesreč ne onesnažuje narave, zato jo lahko odvržemo kjerkoli. Za proizvodnjo hidravlične pogonske tekočine potrebujemo le malo energije, saj lahko zgolj odpremo pipo in voda priteče po vodovodu. S tem se izognemo onesnaževanju, ki bi ga povzročili pri uporabi ostalih hidravličnih pogonskih tekočin [2, 3, 4].

Anže Dolinar, dipl. inž. str., doc. dr. Franc Majdič, univ. dipl. inž; oba Univerza v Ljubljani, Fakulteta za strojništvo

Velika pomanjkljivost vode je, da povzroča korozijo v ceveh in ventilih, po katerih teče. Zaradi nizke viskoznosti ( $\nu$ ) pa povzroča tudi večje puščanje sistema. Čisto vodo težko dobimo, saj so v njej vedno soli in minerali. Te lahko očistimo pri filtraciji skozi 10-mikrometrski filter [5]. Sama voda je predvsem pri tradicionalno uporabljenih materialih oljne hidravlike zelo slabo mazivo, zato zmanjša uporabno dobo hidravličnim komponentam. Vodi se zato lahko dodaja od 1 % do 2 % mineralnega olja. Ta mešanica tvori oljno-vodno emulzijo, ki poskrbi za nastanek oljnega filma. Ta film zmanjša nevarnost korozije in maže premikajoče se hidravlične komponente, kot so ventili, hidravlični valji in črpalke. Voda se uparja pri 100 °C pri zračnem tlaku ( $p_0$ ). Pri višjem tlaku v ceveh ta temperatura naraste, vendar ima voda v primerjavi z olji nižjo obratovalno temperaturo [3, 4].

## 2.2 Uporaba polimernih materialov za konstrukcijo hidravličnih komponent

Za izdelavo vodno-hidravličnih komponent se najpogosteje uporabljajo POM, PPS in PEEK. Omenjeni polimeri imajo naslednje lastnosti:

- ▶ polioksimetilen (POM) – visoka trdnost in trdota, nizka vpojnost vlage, dobre drsne lastnosti, majhno raztezanje, dobre obdelovalne lastnosti, ni odporen na visoke koncentracije kislin, težko lepljiv, nizka cena, dostopnost na trgu;
- ▶ polifenilen sulfid (PPS) – visoka trdnost in togost, visoka termostabilnost, nizko krčenje, visoka kemična in vremenska odpornost, dobre izolativne lastnosti, težka in draga pridelava, višja cena, vendar cenejši od PEEK-a;
- ▶ polietereeterketon (PEEK) – dolgotrajna uporaba pri temperaturi do +260 °C, odlična odpornost na kemikalije, dobre drsne lastnosti, dobre mehanske lastnosti pri visoki temperaturi, visoka odpornost pri energijsko močnih sevanjih, draga pridelava materiala, visoka cena [6, 7].

## 2.3 Sile na hidravlični bat

Sile, ki delujejo na hidravlični krmilni bat, se delijo na aksialne in radialne. Radialne sile so odvisne od oblike krožnice krmilnega bata in koničnosti krmilnega bata. Aksialne sile pa so sestavljene iz sile viskoznega trenja, sile Columbovega trenja, sile lepljenja in zagozdenja pri mirovanju, sile odpora proti pretakanju, vztrajnostne masne sile, sile vzmeti, tokovnih sil ter sile vkrmiljenja [2].

Vsi ventili se pred izdelavo numerično preračunajo – analizirajo z ustreznimi računalniškimi programi. Vse sile in tokovi tekočine, ki se pojavljajo pred odprtjem ventila, se med odprtjem ventila in pretokom skozi ventil ter zaprtjem ventila numerično preračunajo v modelu CFD (ang. Computational Fluid Dynamics). Preliminarni izračun teh sil in toka

kapljevine je izjemno pomemben za nadaljnje konstruiranje. Več o CFD-analizi so napisali španski raziskovalci [8].

## 3 Eksperimentalni del

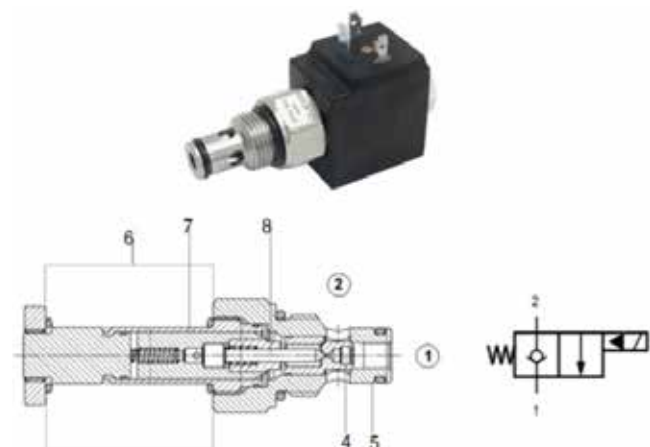
### 3.1 Hidravlični potni ventil

V preteklosti so za raziskave uporabljali hidravlični sedežni potni ventil s komercialno oznako EVC-34 italijanskega proizvajalca Aidro (*slika 1*). Hidravlični sedežni potni ventil 2/2 ima dva priključka in dva položaja, odprtega in zaprtega. Narejen je za obratovanje v oljnem hidravličnem sistemu. Prekrmljenje potnega ventila poteka s pomočjo tuljave oziroma elektromagneta, ki ga lahko napajamo z izmeničnim AC ali enosmernim DC električnim tokom ( $I$ ). V normalnem stanju je potni ventil zaprt. Glavni kataloški podatki o hidravličnem potnem ventilu so v preglednici 1 [9].

Delovanje hidravličnega potnega ventila z vsemi njegovimi sestavnimi deli je prikazano v prečnem prerezu (*slika 1*). Hidravlični potni ventil je navadno zaprt, saj krmilni bat (4) zaradi vzmeti nalega na sedež (5). Ko se vklopi tuljava (6), se igla (8) in puša (7) premakneta. Zaradi tlačne razlike se krmilni bat odmakne in potni ventil je v odprtem stanju. Iz hidravličnega simbola vidimo, da pretok kapljevine teče iz priključka 2 na priključek 1 [9].

**Preglednica 1:** Kataloški podatki za potni ventil EVC-34 [9]

Parameter	Oznaka	Enota	Vrednost
Največji delovni tlak	$p_{maks}$	MPa (bar)	25 (250)
Normalni pretok	$Q_{nor}$	l min <sup>-1</sup>	32
Največji pretok	$Q_{maks}$	l min <sup>-1</sup>	40
Masa brez tuljave	$m$	kg	0,120



**Slika 1:** Ventil EVC-34 (fotografija, prečni prerez in simbol) [9]

### 3.2 Testiranje z optičnim senzorjem

Zasnovali smo preizkuševališče za sedežni potni ventil EVC-34, pri katerem naj bi pomik krmilnega bata ( $s$ ) merili z optičnim senzorjem. Za ta namen smo dimenzionirali in izdelali hidravlični blok iz aluminija (slika 2 in 3). Odločili smo se za optični laserski senzor HT3CL2/4P-M8 proizvajalca Leuze. Podatki o senzorju so zapisani v preglednici 2. V okviru te raziskave smo želeli meriti pomik krmilnega bata ( $s$ ) med njegovim delovanjem. Rešitev se je ponudila z uporabo optičnega stekla ameriškega proizvajalca Edmund Optics. Iz preteklih izkušenj, ki so jih dobili v laboratoriju pri prejšnjih testiranjih, smo se odločili za optično steklo  $\lambda/4N-BK7$ . Pred testiranjem smo imeli pomisleke, če bomo lahko sploh zaznali pomik krmilnega bata ( $s$ ). Skrbelo nas je, če bomo lahko zaznali premik krmilnega bata ( $s$ ) z laserskim žarkom iz omenjenega senzorja Leuze. Poleg tega bi lahko imeli težave z oljem oz. vodo.

**Preglednica 2 :** Kataloški podatki o uporabljenem optičnem senzorju HT3CL2/4P-M8 [10]

Tip svetlobe	Laserska dioda, rdeča svetloba
Nastavitev	ročna
Tip električne povezave	konektor M8
Širina senzorja	11,4 mm
Višina senzorja	34,2 mm
Dolžina senzorja	18,3 mm
Čas reakcije	0,16 ms
Frekvenca preklapljanja	3000 Hz
Območje delovanja	od 15 mm do 550 mm
Valovna dolžina laserja	650 nm

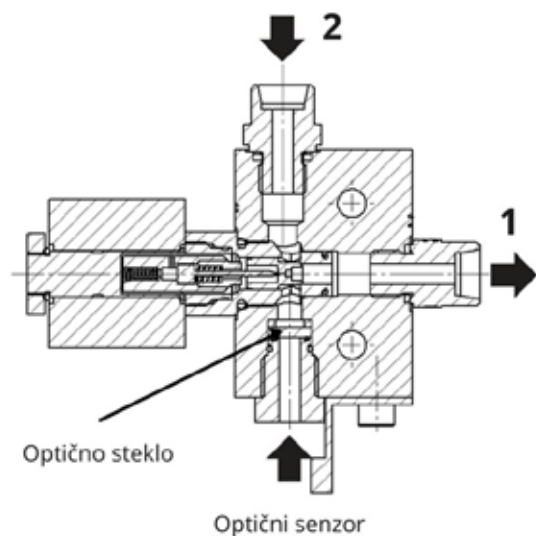


**Slika 2 :** Namenski aluminijasti hidravlični blok (70 mm x 50 mm x 30 mm) (levo) in optični senzor (desno) [10]

Pri hidravličnem olju in vodi bi bila težava vrtnčanje vode ob odprtju ventila in lomni količnik ( $n$ ) kapljevine, ki bi lahko zmotil laser senzorja in s tem meritev pomika krmilnega bata ( $s$ ). Pri optičnem steklu je obstajala manjša verjetnost, da bi ob večjem tlaku popustilo in počilo. Ko smo dobili senzor za test, smo ugotovili, da ima prevelik korak nastavljanja območja delovanja in preširok laserski žarek, da bi lahko izmeril odprtino pri premiku krmilnega bata ( $s$ ). Alternativna opcija bi bila nakup/izposoja natančnejšega optičnega senzorja ali pa drugačna rešitev za merjenje pomika krmilnega bata ( $s$ ). Odločili smo se za drugačno rešitev, in sicer za merjenje pomika krmilnega bata ( $s$ ) s hitro kamero.

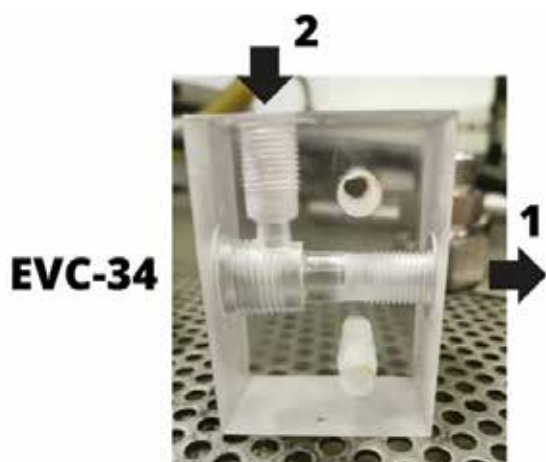
### 3.3 Testiranje s hitro kamero

Za namene testiranja potnega ventila EVC-34 s hitro kamero smo zasnovali namenski hidravlični blok. Namenski hidravlični blok (slika 4) je izdelan iz tehnične plastike PC (polikarbonat). Tehnični podatki so prikazani v preglednici 3. Ta material je bil izbran zaradi svoje visoke trdnosti, trdote in žilavosti. Prav tako je pripomogla njena transparentnost (prozornost), ki je zelo pomembna za snemanje s hitro kamero [8]. Testiranje je potekalo tako, da smo najprej povezali skupaj komponente hidravličnega vodnega preizkuševališča. Nato smo preverili, če vse deluje, kot mora, na hidravličnem vodnem preizkuševališču. Potem je bilo treba umeriti še zajem rezultatov testiranja, ki smo jih zajemali s hitro kamero Photron Mini UX100 mono, ki lahko zajame 4000 slik na sekundo s kvaliteto videa 1280 x 1024. Na hitri kameri je bil uporabljen objektiv proizvajalca Nikon, in sicer Micro-Nikkor 105 mm f/2,8. Nato smo hitro kamero povezali s tuljavo potnega ventila, da smo dobili točen čas sprožitve stikala. Čas zamika ( $t$ ) med stikalom in časom na hitri kameri je bil ( $t_{zam}$ ) 0,002 s, vendar je konstanten pri vsaki meritvi, zato



**Slika 3 :** Prerez hidravličnega bloka s priključki in postavitvijo optičnega senzorja [11]

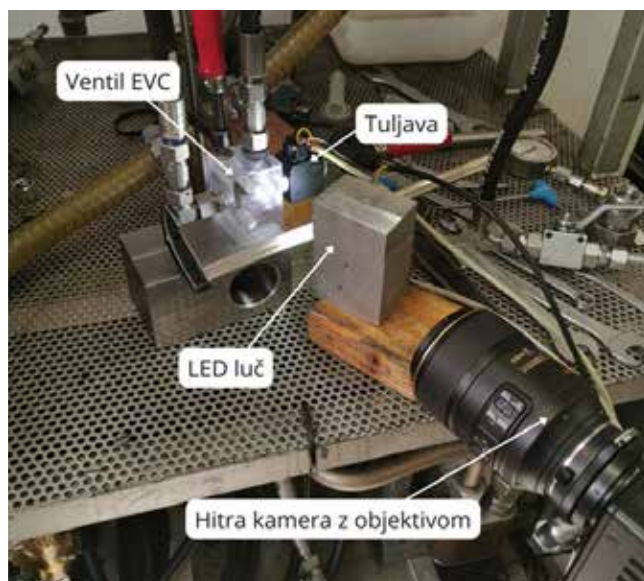
ga lahko izpustimo. Pri samem zajemu videa s hitro kamero je potrebno postaviti tudi dobro osvetlitev, ki smo jo dosegli z LED-lučjo (slika 5). Ko je bilo vse pripravljeno, smo lahko začeli s testiranjem.



Slika 4 : Izdelan namenski hidravlični blok iz polikarbonata (70 mm x 50 mm x 50 mm) [11]

**Preglednica 3 :** Tehnični podatki o prozornem materialu za namenski hidravlični blok [12]

Parameter	Simbol	Enota	Polikarbonat
Meja plastičnosti	$R_e$	MPa	69
Youngov modul	$E$	MPa	2200
Maksimalna delovna temperatura	$T$	°C	149
Koeficient linearnega raztezanja	$W$	cm K <sup>-1</sup>	0,00008
Koeficient absorpcije vode	$A$	%	0,06

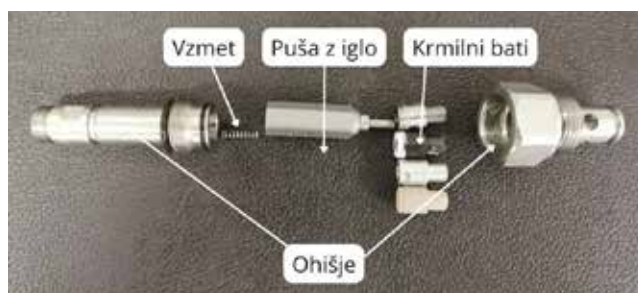


Slika 5 : Postavitev hitre kamere, LED-luč, tuljave in potnega ventila pri testiranju [11]

Testirali smo štiri različne krmilne bate (slika 6):

- ▶ jeklen originalen krmilni bat,
- ▶ aluminijast krmilni bat,
- ▶ bel plastični krmilni bat (GF30 PEEK): poliarileterketon s 30-odstotnim dodatkom steklenih vlaken in
- ▶ črn plastični krmilni bat (CA30 PEEK): polietereketon s 30-odstotnim dodatkom ogljikovih vlaken.

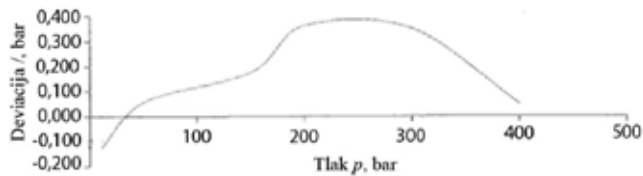
Velikosti krmilnih batov nismo posvečali velike pozornosti, pomembno je bilo, da se je krmilni bat prekrmilil. Pri jeklenem batu nismo veliko izbirali, saj je bil na voljo le originalni krmilni bat. Za bele in črne plastične krmilne bate smo testirali več verzij, ki so bile izdelane predhodno za prejšnje raziskave in so se izkazale za delujoče. Prav tako smo to naredili z aluminijastimi krmilni bati. Tu smo imeli na voljo 10 krmilnih batov. Izbrali smo 3, ki so dosegli najboljše rezultate pri prejšnjih testiranjih, in jih testirali. Odločili smo se za krmilni bat, ki je bil najbolj odziven. Ventile smo testirali pri treh različnih tlakih ( $p$ ), in sicer pri 20 bar, 40 bar in 60 bar. Za vsako nastavitev smo v programu PFV4 (Photron FAST-CAM Viewer) proizvajalca hitrih kamer Photron odčitali, koliko časa je bilo potrebnega, da se ventil popolnoma odpre.



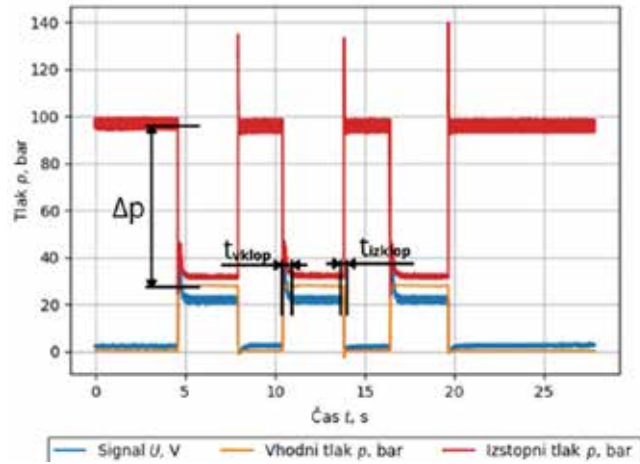
Slika 6 : Razstavljen hidravlični potni ventil EVC-34 [11]

### 3.4 Testiranje z merjenjem tlaka in signala

Testiranje je potekalo tako, da smo najprej postavili celotno preizkuševališče za vodo. Nato smo dodali tlačne senzorje. Ti imajo pri merjenju tlaka določeno odstopanje glede na tlačno področje (slika 7). Odločili smo se za testiranje pri tlakih ( $p$ ) 50 bar, 100 bar in 150 bar. S slike 7 lahko razberemo, da nam tlak pokaže pri 50 bar do 0,05 bar več, pri 100 bar do 0,1 bar več in pri 150 bar do 0,15 bar več od realne vrednosti tlaka v preizkuševališču. Nato smo povezali še električni signal ( $U$ ) na tuljavo do potnega sedežnega ventila EVC-34. Vsa oprema za merjenje tlaka in istočasno merjenje signala ventila je bila od proizvajalca Parker Hannifin, serija SenzoControl. Testirali smo krmilne bate iz vseh materialov, ki so predstavljeni v točki 3.3 in prikazani



Slika 7 : Odstopanje pri merjenju tlaka [13]



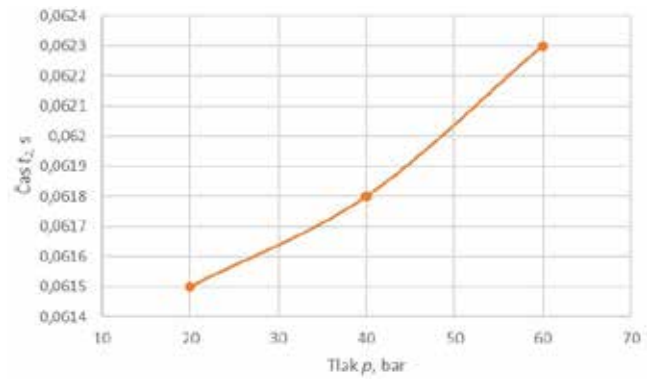
Slika 8 : Merjeni odzivi pri preklopu testiranega hidravličnega ventila [11]

na *sliki 6*. Po preizkušanju na vodnem hidravličnem preizkuševališču smo postavili še oljno hidravlično preizkuševališče in tam ponovili testiranje. Po končanem testiranju smo iz programa proizvajalca opreme izvozili podatke v datoteki formata.csv. To smo uvozili v okolje Python in tam podatke preoblikovali v grafe (primer je na *sliki 8*). Signal je na rezultatih predstavljen z modro barvo, vhodni tlak z oranžno barvo in izstopni tlak z rdečo barvo. Najbolj pomembno nam je bilo opazovanje in obnašanje izhodnega tlaka (rdeča barva).

## 4 Rezultati

### 4.1 Testiranje s hitro kamero

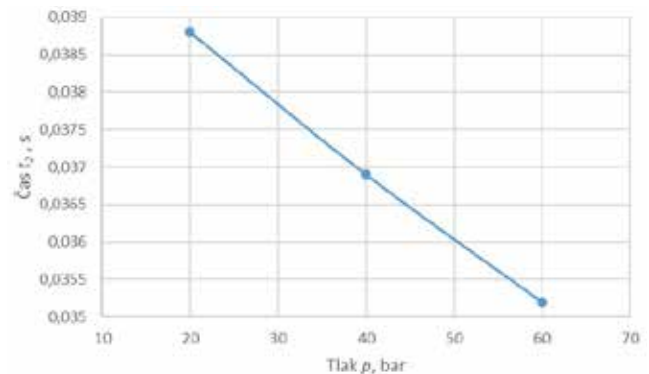
Pri testiranju jeklenega krmilnega bata je bilo opazno, da ni narejen za delovanje v vodi. S *slike 9* je razvidno, da se z večanjem tlaka ( $p$ ) večja tudi odzivni čas ( $t$ ) popolnoma odprtega potnega ventila. Pričakovati bi bilo, da se z večanjem tlaka ( $p$ ) odzivni čas ( $t$ ) popolnoma odprtega potnega ventila manjša. Z večanjem tlaka ( $p$ ) pa pada čas prvega premika krmilnega bata ( $t_1$ ). To je bilo pričakovano, saj z naraščanjem tlaka ( $p$ ) narašča tudi sila tlaka ( $F_p$ ) na krmilni bat in takoj, ko tuljava prekrmlji potni ventil, ga sila ( $F_p$ ) pri večjem tlaku ( $p$ ) prej prestavi v drugo pozicijo kot pa pri manjšem tlaku ( $p$ ). Voda ima manjšo viskoznost ( $\nu$ ) kot hidravlično olje, kar vpliva na ravnovesje sil ( $F$ ) v ventilu. Večja, kot je



Slika 9 : Izmerjena sprememba odzivnega časa ( $t_2$ ) jeklenega krmilnega bata s povečevanjem tlaka [11]

viskoznost ( $\nu$ ) kapljevine, večje viskozno trenje ( $F_R$ ) povzroča. To povzroči tudi daljšanje časa ( $t$ ) odpiranja krmilnega bata hidravličnega potnega ventila. To je vidno tudi pri rezultatih, kjer je čas  $t_1$  definiran kot čas prvega odpiranja ventila in čas  $t_2$  kot čas popolnoma odprtega ventila. Na *sliki 9* je prikazan samo čas ( $t_2$ ) popolnoma odprtega ventila.

Pri testiranju aluminijastih krmilnih batov je čas  $t_1$  definiran kot čas prvega odpiranja ventila in čas  $t_2$  kot čas popolnoma odprtega ventila. Na *sliki 10* so rezultati predstavljeni grafično, kjer se vidi, da se čas prekrmljenja ventila ( $t_2$ ) krajša. Na *sliki 10* je prikazan samo čas  $t_2$  popolnoma odprtega ventila. Pri testiranju aluminijastih krmilnih batov smo dobili najboljše rezultate, saj smo jasno videli, kdaj se je krmilni bat premaknil in kdaj je popolnoma odprl. Tako smo lahko odčitali natančen čas ( $t$ ) prekrmljenja bata. Pri rezultatih pa smo dobili odstopanje pri času prvega odpiranja ventila ( $t_1$ ). Čas ( $t_1$ ) pri tlaku ( $p$ ) 20 bar in 60 bar ustreza trendu zmanjševanja časa z naraščanjem tlaka v primerjavi s časom  $t_2$ . Ko pa pogledamo čas  $t_1$  pri tlaku ( $p$ ) 40 bar, vidimo, da čas  $t_1$  malo odstopa od trenda zmanjševanja časa z naraščanjem tlaka. To odstopanje ni nikakor vplivalo na čas  $t_2$ . Predvidevamo, da je razlog za zakasnitev prvega premika bata zakasnitev pri sprožitvi na stikalu, se pravi zakasnitvena aktivacija tuljave.



Slika 10 : Izmerjena sprememba odzivnega časa ( $t_2$ ) aluminijastega krmilnega bata s povečevanjem tlaka ( $p$ ) [11]

Druga opcija pa je, da je v sistemu nastal zračni mehurček in je ob sprožitvi ta zračni mehurček potisnilo naprej. Ta potrebuje manjšo režo kot voda in je zato prišlo do zakasnitve časa  $t_1$ . Temu bi se lahko izognili s ponovitvijo meritev.

## 4.2 Testiranje z merjenjem tlaka in signala

Na *sliki 11* so zbrani primeri rezultatov meritev pri testiranju z merjenjem tlaka in signala.

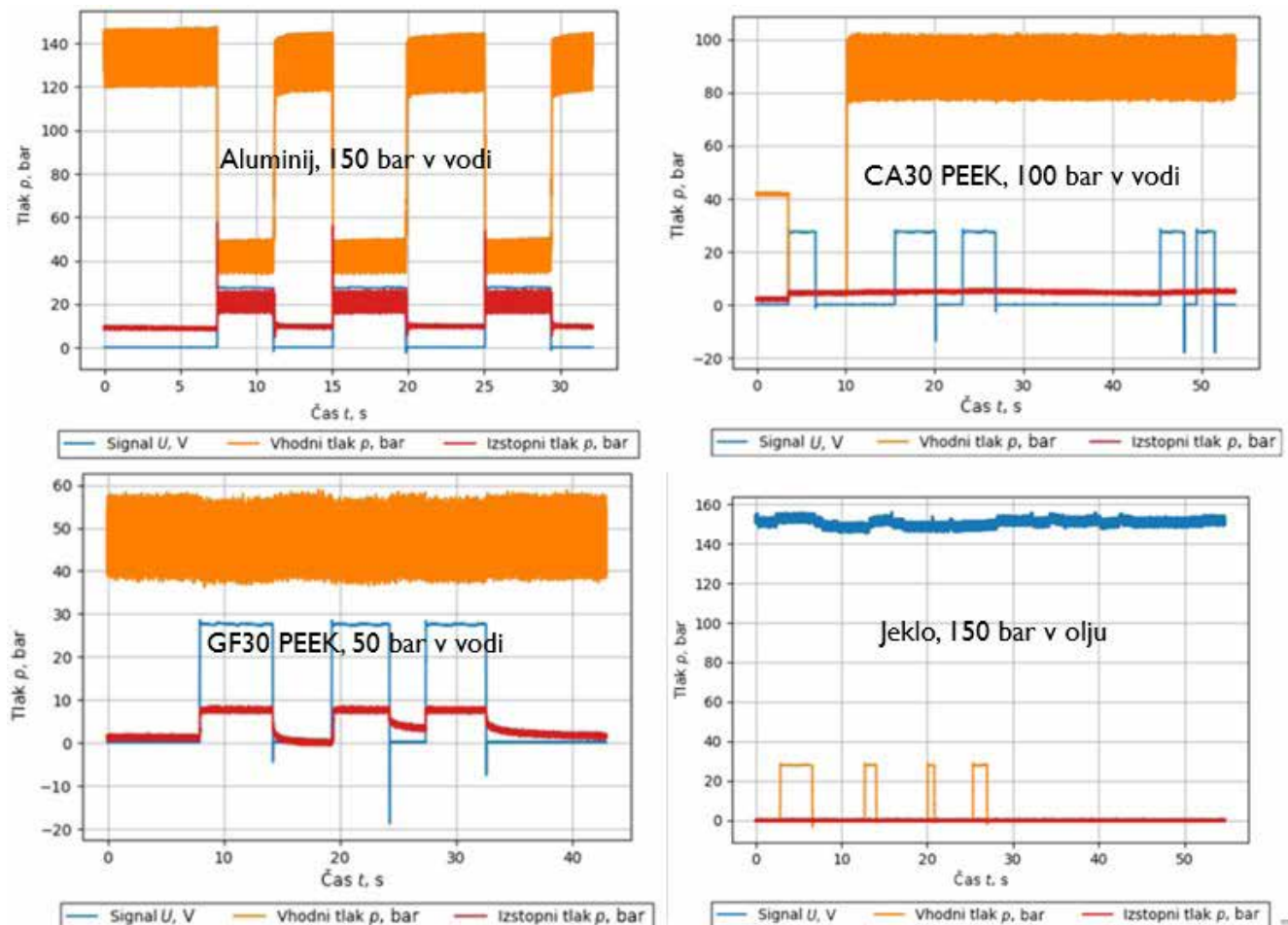
- ▶ Pri testiranju aluminijastega krmilnega bata v vodnem hidravličnem preizkuševališču pri 150 bar smo dobili zelo kratke odzivne čase. To se lepo vidi tudi na sliki, saj v grafu ni vidnih nobenih zakasnitev.
- ▶ Pri testiranju črnega plastičnega bata (CA30 PEEK) v vodnem hidravličnem preizkuševališču pri 100 bar smo prišli do zanimivega pojava, ko se nam je krmilni bat prekrmilil, vendar se kljub več poskusom ni zaprl.
- ▶ Pri testiranju belega plastičnega bata (GF30 PEEK) v vodnem hidravličnem preizkuševališču pri 50 bar smo dobili odzivno odpiranje krmilnih batov, vendar zakasnjeno zapiranje ventila.

To se vidi na rdeči krivulji.

- ▶ Pri testiranju jeklenega krmilnega bata v oljnim hidravličnem preizkuševališču pri 150 bar pa imamo primer, ko se krmilni bat ni prekrmilil.

Vsi rezultati se nahajajo v [11].

Če pogledamo čase ( $t$ ) jeklenega krmilnega bata, vidimo trend, ki nam kaže večanje časov ( $t$ ). Ob primerjavi časov pri tlaku ( $p$ ) 50 bar in 150 bar pa vidimo, da je čas zapiranja potnega ventila ( $t_{izk}$ ) pri tlaku ( $p$ ) 150 bar najkrajši. Ker je originalni potni ventil izdelan za delovanje do 250 bar, bi pričakovali, da bi z večanjem tlaka časi padali. Ker ima pri 150 bar najhitrejši čas zapiranja potnega ventila ( $t_{izk}$ ), predvidevamo, da je čas odpiranja potnega ventila ( $t_{vk}$ ) večji, ker je hidravlična tekočina voda in ne olje, kar spremeni ravnovesje sil ( $F$ ) v potnem ventilu. Pri aluminijastih krmilnih batih smo dobili podoben trend časov ( $t$ ), kot je narisano na *sliki 10*. Tu so rezultati le pri višjih tlakih, zato lahko sklepamo, da bi s povečevanjem tlaka ( $p$ ) še skrajšali odzivni čas ( $t$ ) potnega ventila. Če pa pogledamo čase same, je čas  $t_{izk}$  veliko daljši kot čas  $t_{vk}$ . Predvidevamo, da je to zaradi manjše teže ( $m$ ) bata. Pri črnih plastičnih (PEEK CA30) krmilnih batih smo uspeli uspešno odpreti potni ventil le pri tlaku ( $p$ ) 50 bar. Pri tlaku



Slika 11 : Del rezultatov testiranja z merjenjem tlaka in signala [11]

( $p$ ) 100 bar se je potni ventil le odprl in se kljub več poskusom zaprtja ni zaprl. Pri belih plastičnih (PEEK GF30) krmilnih batih vidimo, da se je pri testiranju pri 50 bar in 100 bar čas zaprtja ( $t_{izk}$ ) in odprtja ( $t_{vk}$ ) potnega ventila povečal.

Če bi morali izbrati krmilni bat, ki se je najbolje odzival pri testiranjih v vodni hidravliki, bi se odločili za aluminijast krmilni bat. Če bi povečali tlak ( $p$ ), pri katerem bi testirali potni ventil, pa bi se lahko jekleni krmilni bat zelo približal odzivnemu času ( $t$ ) aluminijastih krmilnih batov, saj pri večjem tlaku ( $p$ ) in posledični večji sili tlaka ( $F_p$ ) na krmilni bat sama teža bata ( $m$ ) ne bi toliko vplivala na čas prekrmiljenja ( $t$ ).

Ko smo testirali ventil v oljni hidravliki, pri aluminijastih krmilnih batih nismo uspeli prekrmiti nobena pri katerem koli tlaku. Jekleni krmilni bat je bil edini, ki smo ga uspeli prekrmiti pri dveh tlakih. Iz časov vidimo, da se je čas vklopa ( $t_{vk}$ ) povečal, medtem pa se je čas izklopa ( $t_{izk}$ ) zmanjšal. Presemetljivo pa je bilo, da se je jeklen krmilni bat prekrmilil le do 120 bar. Čeprav je narejen za delovanje v oljni hidravliki in do tlaka ( $p$ ) 250 bar, je ostal pri 150 bar zaprt. Bel in črn plastični krmilni bat nam je uspelo prekrmiti le pri tlaku ( $p$ ) 50 bar. Na podlagi časov vidimo, da je bel plastični krmilni bat primernejši za uporabo v olju kot črn plastični krmilni bat, saj je njegov čas  $t_{izk}$  precej manjši kot je pri črnem. Pri tlaku ( $p$ ) 150 bar nam ni uspelo prekrmiti nobena krmilnega bata.

Prave primerjave med rezultati testiranja v oljni in vodni hidravliki je težko narediti. Razlog je v premajhni količini rezultatov, dobljenih pri testiranju krmilnih batov v oljni hidravliki. Edina primerjava, ki jo lahko naredimo, je pri tlaku ( $p$ ) 50 bar, vendar tudi te zaradi rezultatov z aluminijastim batom ne moremo zaključiti, saj smo pri njem dobili boljše rezultate v vodni hidravliki, ni pa nam ga uspelo prekrmiti v oljni hidravliki. Če primerjamo čase ( $t$ ) jeklenega krmilnega bata med oljno in vodno hidravliko, vidimo, da so časi zapiranja ventila ( $t_{izk}$ ) v oljni hidravliki hitrejši pri nižjih tlakih. Čas odpiranja ventila ( $t_{vk}$ ) pa je v vodni hidravliki hitrejši za dobro sekundo. Plastične krmilne bate smo primerjali le pri tlaku ( $p$ ) 50 bar, saj pri višjem tlaku ( $p$ ) v oljni hidravliki niso delovali. Pri črnih plastičnih krmilnih batih vidimo, da so boljše za delovanje v vodni hidravliki, saj sta časa  $t_{vk}$  in  $t_{izk}$  najhitrejša med vsemi pri 50 bar. Problem nastane pri višjem tlaku ( $p$ ). V oljni hidravliki je čas  $t_{izk}$  daljši kot pri belem plastičnem krmilnem batu. Pri belih plastičnih krmilnih batih vidimo, da je čas  $t_{vk}$  boljše v vodni hidravliki, čas  $t_{izk}$  pa boljše v oljni hidravliki. V vodni hidravliki čas  $t_{izk}$  narašča z naraščanjem tlaka  $p$ , v oljni hidravliki pa rezultata pri višjem tlaku nismo uspeli dobiti.

Glede na pridobljene rezultate smo prepričani, da bi krmilni bati iz različnih materialov delovali, vendar bi bilo treba za določitev optimalnih paramet

rov vsakega krmilnega bata smiselno narediti več verzij iz vsakega materiala ter jih najprej numerično preračunati (MKE in CFD analize). Numerične simulacije bi bilo dobro ponoviti pri več različnih tlakih, vsaj do 250 bar. Po simulacijah bi izvedli testiranje ventila v vodnem in nato še v oljno-hidravličnem preizkuševališču.

## 5 Zaključki

Med raziskavo smo merili odzivnost in obnašanje potnega ventila pri uporabi različnih krmilnih batov. Poudarek je bil na uspešnem testiranju polimernih krmilnih batov, saj to prej še ni bilo narejeno. Poleg dveh polimernih krmilnih batov smo testirali še aluminijast in originalen jeklen krmilni bat. Potni ventil smo po neuspešni zasnovi preizkuševališča z merjenjem odzivnosti z optičnim senzorjem testirali še na preizkuševališču s hitro kamero ter merjenjem tlaka in signala.

V okviru raziskave smo ugotovili in naredili sledeče:

1. Pregledali smo obstoječo literaturo na temo testiranja ter se seznanili s problematiko vodnih hidravličnih komponent v hidravlični industriji.
2. Pokazali smo, da na zasnovanem preizkuševališču merjenje pomika krmilnega bata s splošno uporabljanim industrijskim optičnim senzorjem ni mogoče. To bi bilo verjetno mogoče z uporabo dražjih, bolj naprednih optičnih senzorjev.
3. Zasnovali smo preizkuševališče za merjenje pomika krmilnega bata s hitro kamero za testiranje na vodnem hidravličnem preizkuševališču. Za ta namen smo uporabili namensko izdelan prozoren hidravlični blok iz polikarbonata. Testiranja smo izvedli do tlaka 60 bar in ugotovili, da je z naraščanjem tlaka odzivnost jeklenega krmilnega bata počasnejša. Pri aluminijastem krmilnem batu pa je ravno obratno: z naraščanjem tlaka je odzivnost hitrejša.
4. Zasnovali smo preizkuševališče za merjenje pomika krmilnega bata z istočasnim merjenjem tlaka in signala na vodnem in oljnem hidravličnem preizkuševališču. Za ta namen smo predelali namenski hidravlični blok iz aluminija, prvotno narejen za merjenje pomika krmilnega bata z optičnim senzorjem. Testiranja smo izvedli do tlaka 150 bar. Ugotovili smo, da je do tlaka 150 bar na vodnem hidravličnem preizkuševališču najboljši krmilni bat narejen iz aluminija, vendar se je pri jeklenem krmilnem batu krivulja časov obračala navzgor. Na oljnem hidravličnem preizkuševališču se je najbolj odzival jeklen krmilni bat, saj se je edini prekrmilil pri dveh tlakih. Pri tlaku 150 bar v olju se ni prekrmilil noben krmilni bat.
5. Dokazali smo, da je mogoče delovanje potnega ventila z vsemi materiali, iz katerih so izdelani krmilni bati, v vodi in v olju. Hibridno delovanje

(v vodi in v olju) je mogoče na podlagi odzivnosti potnega ventila. Bolje bi deloval potni ventil s krmilnimi bati, narejenimi za delovanje v olju in posebej za delovanje v vodi.

Po testiranjih smo ugotovili, da je potrebna prilagoditev posameznega krmilnega bata za optimalno delovanje v vodi ali v olju. Najpomembnejše je ravnovesje vseh sil v potnem ventilu.

## Viri

- [1] D. Merkle, B. Schrader, M. Thomes: Festo Hydraulics Basic level. Nemčija, Denkendorf, 2003.
- [2] F. Majdič: Hidravlika in pnevmatika: zapiski za predavanja – PAP: Fakulteta za strojništvo, Ljubljana, 2013.
- [3] F. Majdič: Voda kot kapljevina v pogonsko-krmilni hidravliki: doktorska disertacija. Ljubljana, 2010.
- [4] E. Trostmann: Water Hydraulics Control Technology: Technical University of Denmark, Lyngby, 1996.
- [5] A. Poljšak: Raziskava delovanja digitalnega vodnohidravličnega ventila, pregled literature, Ljubljana, 2017.
- [6] J. Stryczek, M. Banaś, J. Krawczyk, L. Marciniak, P. Stryczek: The fluid power elements and systems made of plastics. Procedia Engineering 176 (2017), str. 600–609.
- [7] Opisi materialov. Ex-mega spletna stran. Dostopno na: [https://www.exmega.si/slo/opis\\_materialov.html](https://www.exmega.si/slo/opis_materialov.html), ogled 26. 9. 2022.
- [8] J. R. Valdes, M. J. Miana, J. L. Nunez: Reduced order model for estimation of fluid flow and flow forces in hydraulic proportional valves. Energy Conversion and Management 49 (2008), str. 1517–1529
- [9] Aidro Srl: Aidro Hydraulics Products catalogue. Taino, Italy, 2021, str. 278–279.
- [10] Optični senzor. Spletna trgovina Tipteh, Dostopno na: <https://b2b.tipteh.com/en/catalog/sensors/optical-sensors/diffuse-photoelectric-optical-sensor/107607/ht3cl2-4p-m8-ht-3cl2-4p-m8>, ogled 5. 12. 2022.
- [11] A. Dolinar: Vpliv materiala bata sedežnega ventila na odzivnost: diplomsko delo. Fakulteta za strojništvo, Ljubljana, 2023.
- [12] Ex-mega: Technical data – Polycarbonate, 2022.
- [13] Parker Hannifin: serija SensoControl – Kalibracijski list. Nemčija, 2013.

## Is future of hydraulics in water with lower weight of components? Can water hydraulics with lower weight compete with oil hydraulics?

### Abstract:

Over time, the hydraulic component industry for oil hydraulics has gained a monopoly in development. Only components for oil hydraulics have been developed. Compared with oil, water as a hydraulic fluid has a better ecological effect, because it does not pollute the environment. Ecology has restarted the development of water hydraulics, which was used in the early days of hydraulics. The development of water hydraulics is progressing, but can it compete with oil hydraulics? That is the main question in this dissertation. We used a directional control valve, originally developed for oil hydraulics, in water hydraulics. We studied the performance of control spools made of different materials. These materials were steel, aluminium and two different polymers. We repeated the tests with oil hydraulics and compared the results. We designed an oil and water test station for seating valve EVC-34. The response of the control spool was measured with a high-speed camera and a pressure sensor. The measurements were repeated at different pressures.

### Keywords:

water hydraulics, oil hydraulics, seating valve, control spool, polymers, high-speed camera, pressure sensor

## LABORATORIJ ZA FLUIDNO TEHNIKO

Smo laboratorij z dolgoletno tradicijo na področju fluidne tehnike. Ukvarjamo se z oljno in tudi ekološko prijazno vodno pogonsko-krmilno hidravliko, pri tem pa uporabljamo sofisticirano in sodobno merilno in programsko opremo.

Obrnite se na nas, če potrebujete:

- razvoj in optimiranje hidravličnih komponent in naprav,
- izdelavo hidravličnih naprav,
- izboljšave in popravila hidravličnih strojev in naprav,
- izdelavo sodobnega krmilja za hidravlične stroje,
- industrijsko izobraževanje na področju fluidne tehnike,
- ekološke hidravlične naprave na pitno vodo,
- nudimo visokotlačne trajnostne teste,
- nudimo testiranje hydr. filtrov ter sodobne filtrirne naprave, ...



Univerza v Ljubljani  
Fakulteta za strojništvo  
**Laboratorij za fluidno tehniko**  
Aškerčeva 6, 1000 Ljubljana  
T: 01/4771115, 01/4771411  
E: [lft@fs.uni-lj.si](mailto:lft@fs.uni-lj.si)  
<http://lab.fs.uni-lj.si/lft/>